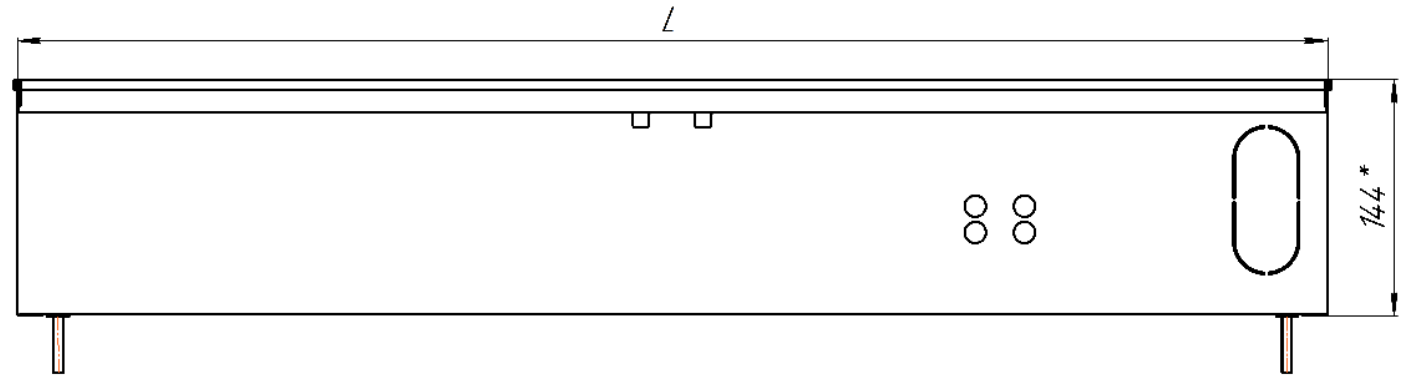
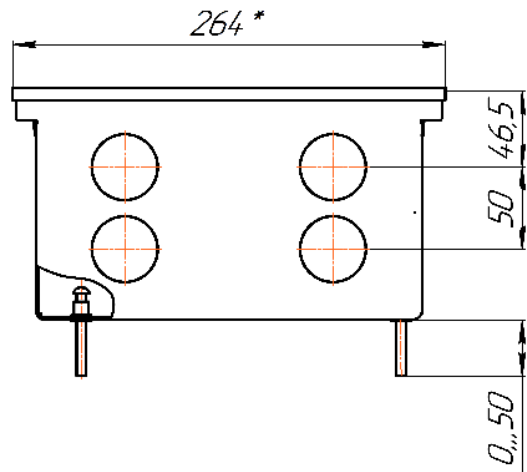


# Монтажная схема



1. Теплообменник.
2. Вентилятор,
3. Распорка
4. Модуль управления

